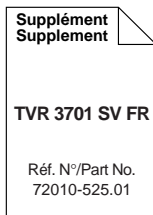


GRUNDIG SERVICE MANUAL

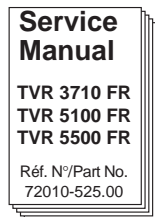


ⓓ Btx * 32700 #



Document
supplémentaire
nécessaire pour
la maintenance:

Additionally
required Service
Manuals for the
Complete Service:



TVR 3701 SV FR

TVR 3701 SV FR (77250-017.52 / G.CE 9952) TVP 762

F

Ce supplément d'instruction de Service contient les différences relatives aux appareils TVR 3701 SV FR par rapport aux appareils décrits dans les instructions de Service de base TVR 3710 FR, TVR5100 FR, TVR 5500 FR.

Remarque: Les documents de base pour la maintenance sont les instructions de Service suivantes:

- Sécurité, Réf. N° 72010-800.00
- Instruction de Service, Réf N° 72010-525.00

L'implantation et les numéros de référence des différents composants figurent dans les listes de pièces détachées.

Sommaire

	Page
Partie générale	1
– Numéros de code des appareils	1
– Composition des appareils	2
Circuits imprimés et schémas électriques	3
– Etage de traitement du signal (PSSPM)	3
– Module de commande (CO)	8
– IN/OUT (IO)	11
Listes de pièces détachées	13

Partie générale

Numéro de code des appareils

GB

This Supplement Service manual describes the differences between the TVR 3701 SV FR and the TVR 3710 FR, TVR 5100 FR, TVR 5500 FR dealt with in the Main Service Manual.

Note: Basic instructions for servicing are given in the following Service Manuals:

- Safety, part no. 72010-800.00
- Service Manual, part no. 72010-525.00

For the individual modules and for the spare part numbers of the modules, please see the spare parts lists.

Table of Contents

	Page
General Section	1
– TVR Code Numbers	1
– TVR Overview	2
Layout of the PCBs and Circuit Diagrams	3
– Signal Chassis (PSSPM)	3
– Keyboard Control Unit (CO)	8
– IN/OUT (IO)	11
Spare Parts Lists	13

General Section

TVR Code Numbers

	N° Commande	Code d'option
TVR 3701 SV FR	G.CE 9952 FB	00449



PAL

Composition des appareils / TVR Overview

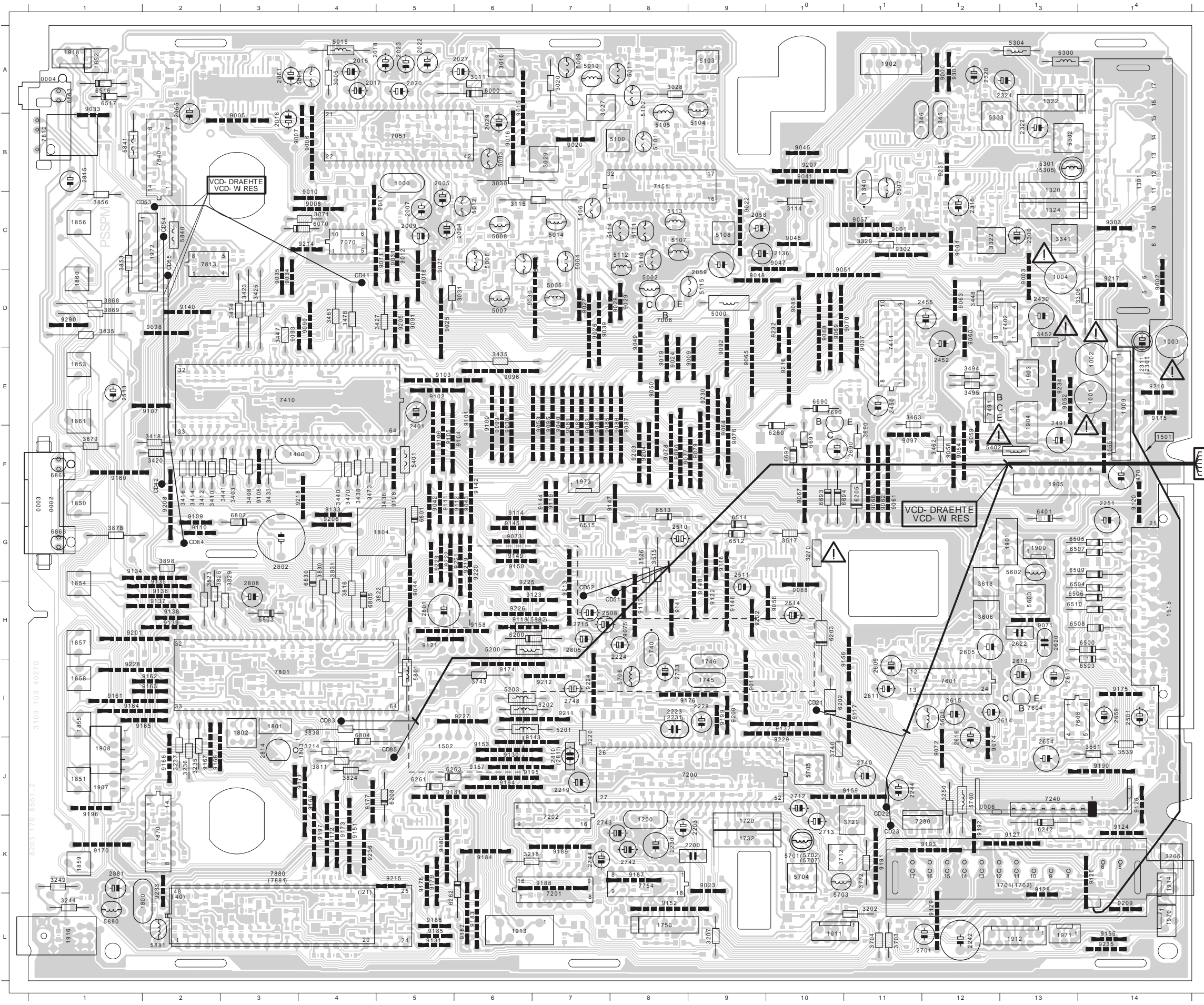
	Supplément / Supplement	Service Manual Réf. N° / Part No. 71010-525.00			TVR 3701 SV FR
Tableau des modules Table of Modules		P 4-19	Châssis étage de puissance / Power PCB (PLSP)	—	●
		P 4-33	C.I. Tube / Tube PCB	—	●
		P 4-18	C.I. Interrupteur secteur / Power Switch Board	—	
		P 4-46	C.I. capteurs de mécanique / Tape Deck Sensor Panel	75988-018.22	●
	S./P 3 S./P 8 S./P 11	P 4-49 P 4-51 P 4-61 P 4-65	Châssis partie signal / Signal Chassis (PSSPM) • Module de commande / Keyboard Control Unit (CO) • Procédure servo/Gestion mécanique / Deck Control/Deck Electronic (DE) • C.I. de traitement du signal TV / TV Signal Electronics (TV) • IN/OUT (IO) • Vidéo/Chroma / Video/Chroma (VS) • Son Mono / Standard Sound (AL)	—	●
		P 4-68	C.I. Embases / Socket Board (BUPI)	—	
		P 4-69	Ampli de têtes / Head Amplifier (OHA)	27599-004.07	●
Tableau des équipements Table of Features			CCIR, B/G/H - PAL		●
			CCIR, I - PAL		
			CCIR, B/G/L/L' - SECAM		●
			NTSC-Lecture / NTSC Playback		●
			2 Etages de réception / Frontend (2 Tuner)		
			Diagonale écran 37cm (diagonale image: 34cm) / Screen diagonale 37cm (visible picture: 34cm)		●
			Diagonale écran 51cm (diagonale image: 48cm) / Screen diagonale 51cm (visible picture: 48cm)		
			Diagonale écran 55cm (diagonale image: 51cm) / Screen diagonale 55cm (visible picture: 51cm)		
			Angle de déviation / Deflection angle 90°		●
			Platine mécanique "High Speed Drive" (HSD)		
			2-Têtes / Head		●
			Lecture standard / Normalplay		●
			Lecture longue durée / Longplay		
			VISS (Recherche de séquence)		●
			ATS euro plus (Syst. Install. simplifiée)		●
			"On Screen Display" (OSD)		●
			VPS		
			PDC (Contrôle d'enregist. de progr.)		
			Télétexte "DOS"		
			SHOW VIEW (Programmation)		●
		VIDEO Plus			
		6 Programmations différées / 6 Timer		●	
		69 Programmes + 1 AV		●	
		Prise casque / Headphone Jack		●	
		Embase EURO-AV / Socket		●	
		Prises LINE/CV / Sockets			

Circuits imprimés et schémas électriques / Layout of PCBs and Circuit Diagrams

Etage de traitement du signal / Signal Chassis (PSSPM)

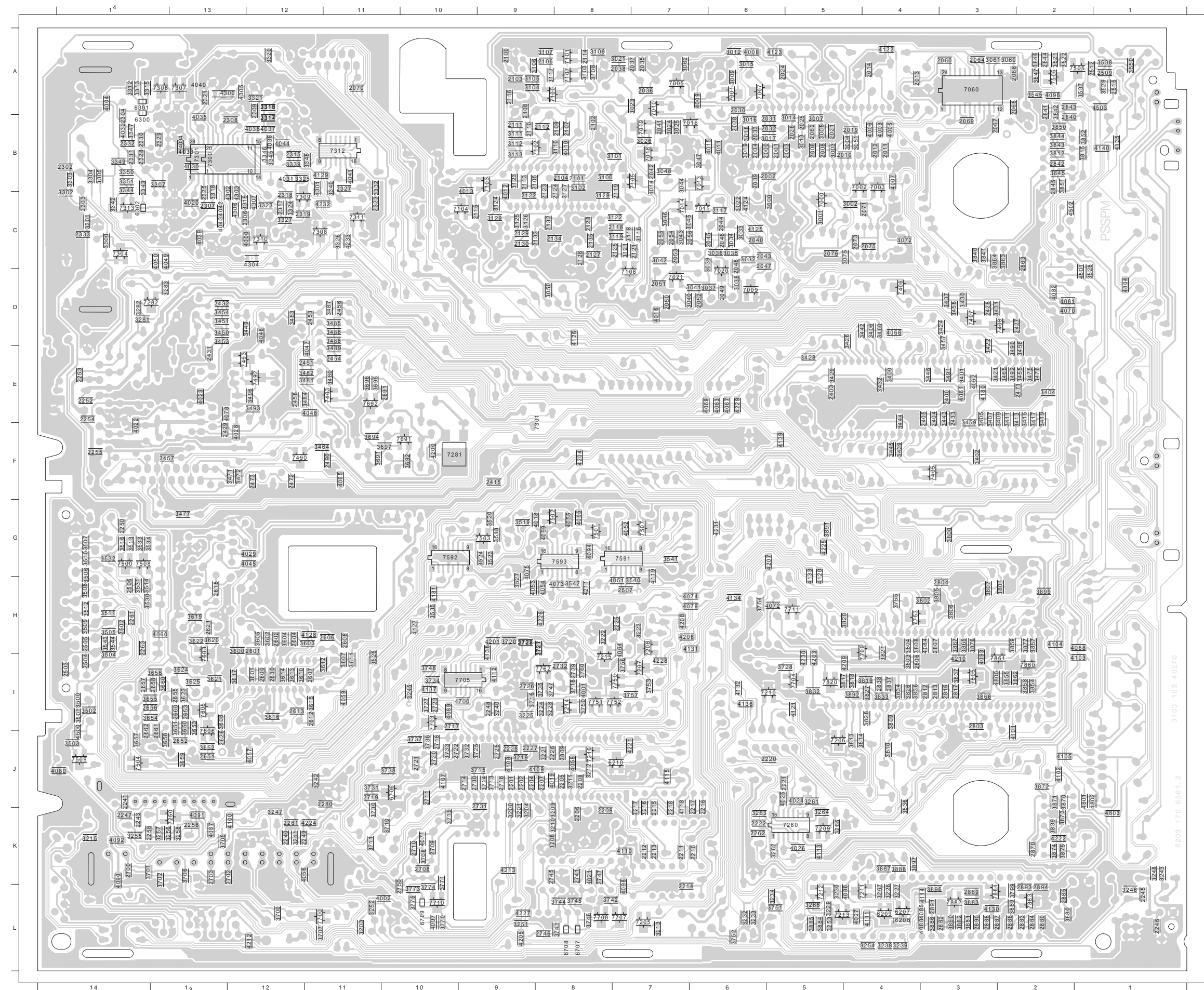
Vue côté composants / View of Component Side

0002 F 1	2511 H 9	3823 H 2	6803 H 3	9082 F 7	9195 J 6
0003 G 1	2513 E 1	3824 J 4	6804 J 4	9083 F 7	9196 J 1
0004 A 1	2514 H10	3825 H 2	6805 H 4	9084 E 7	9197 K 4
0006 J13	2605 H12	3829 H 3	6830 G 4	9085 E 7	9198 F 5
1000 B 5	2609 I11	3830 H 4	6863 A 1	9086 E 8	9199 I 9
1001 E14	2611 I11	3831 H 4	6868 G 1	9087 E 8	9200 I 9
1002 E14	2614 I12	3835 D 1	6869 F 1	9088 H10	9201 H 1
1003 D14	2615 I12	3838 I 4	7006 D 8	9089 D10	9202 H 9
1004 D13	2616 J12	3853 C 1	7051 B 5	9090 D 4	9203 F 8
1200 K 8	2617 I13	3856 C 1	7070 C 4	9091 D 5	9204 F 8
1301 B14	2619 I13	3868 D 1	7151 B 8	9092 E 9	9205 D 5
1320 C13	2620 H13	3869 D 1	7200 J 9	9093 D 4	9206 G 4
1322 A13	2622 H13	3878 G 1	7201 K 7	9095 E 7	9207 B10
1324 C13	2654 J13	3879 F 1	7202 K 7	9096 E 6	9208 G 2
1340 B11	2659 I14	3898 G 2	7240 J13	9097 F11	9209 L14
1345 B12	2690 F10	5000 D 9	7280 K12	9098 D 2	9210 E14
1346 B11	2701 L12	5001 A 4	7402 D13	9099 E 6	9211 I 7
1400 F 3	2712 J10	5002 D 8	7410 E 3	9100 E 6	9212 I 7
1501 E14	2713 K10	5003 B 6	7411 D11	9101 E 6	9213 H 4
1502 H 5	2715 H 7	5004 C 7	7491 E12	9102 E 5	9214 C 4
1701 K13	2733 I 8	5005 D 7	7601 I12	9103 F 5	9215 K 5
1702 K13	2740 J11	5006 C 6	7604 I13	9104 F 5	9216 E10
1720 K 9	2742 K 8	5007 D 6	7608 I13	9105 F 5	9217 D14
1732 K 9	2743 K 8	5008 C 6	7690 E10	9106 F 5	9218 F 4
1740 H 8	2744 K 7	5009 A 7	7754 K 8	9107 E 2	9219 G 6
1745 I 9	2748 I 7	5010 A 7	7801 K 3	9108 F 3	9220 G 6
1746 I 9	2801 H 5	5011 A 8	7812 B 1	9109 G 2	9221 G 5
1750 L 8	2802 G 3	5012 C 6	7813 C 2	9110 G 2	9222 G 5
1800 L 2	2805 H 7	5013 C 6	7840 B 2	9111 F 5	9223 G 5
1801 I 3	2808 H 3	5014 C 7	7870 K 2	9112 G 5	9224 I 7
1802 J 3	2810 J 7	5015 A 4	7880 L 3	9113 H 8	9225 H 6
1803 J 3	2811 J 7	5100 B 8	7881 L 3	9114 G 6	9226 H 6
1804 G 5	2814 J 3	5101 B 8	9000 A12	9115 E14	9227 I 6
1850 G 1	2815 B 1	5102 A 8	9001 C11	9116 G 9	9228 I 1
1851 J 1	2881 K 1	5103 A 9	9002 D14	9117 I11	9229 I10
1852 A 1	3005 A 4	5104 A 9	9003 D13	9118 H 6	9230 E 9
1853 E 1	3010 A 6	5105 A 8	9004 C12	9119 F 7	9231 B12
1854 H 1	3011 A 6	5106 C 7	9005 B 3	9120 F14	9232 D10
1855 I 1	3020 A 7	5107 C 8	9006 B 4	9121 H 5	9233 K 2
1856 C 1	3027 A 7	5108 C 9	9007 B 4	9122 G 9	9234 E13
1857 H 1	3028 A 8	5110 C 8	9008 C 4	9123 H 7	9235 L14
1858 I 1	3029 B 7	5111 C 8	9009 E 9	9124 K14	9236 K 4
1859 K 1	3030 B 6	5112 C 8	9010 C 4	9125 K14	9290 D 1
1860 D 1	3031 D 5	5113 C 8	9011 C 4	9126 J14	9301 A12
1861 E 1	3071 C 4	5114 C 8	9012 C 5	9127 K13	9302 C11
1900 G13	3114 C10	5115 D 9	9014 I 9	9128 L13	9303 C14
1901 G13	3115 C 7	5200 H 6	9015 A 6	9129 L12	
1902 A11	3202 L11	5201 I 6	9016 B 6	9130 J 6	
1903 E13	3206 K14	5202 I 6	9017 C 4	9131 L 10	
1904 E13	3207 L 9	5203 I 6	9018 D 5	9132 L 5	
1905 F13	3214 J 4	5300 A13	9019 E 8	9133 G 4	
1907 J 1	3218 K 6	5301 B13	9020 B 7	9134 G 2	
1908 J 1	3220 J 7	5302 B13	9021 C 5	9135 H 2	
1909 E14	3235 J 2	5303 B12	9022 C 9	9136 H 2	
1911 L10	3236 J 2	5304 A13	9023 K 9	9137 H 2	
1912 L13	3237 J 2	5305 B13	9024 E 8	9138 H 2	
1913 L 6	3244 L 1	5307 B11	9025 D 5	9139 H 2	
1914 K14	3249 K 1	5401 F 5	9026 D 7	9140 D 2	
1915 H14	3250 J12	5402 F13	9027 D 7	9141 H 8	
1916 L 1	3270 G10	5601 I12	9028 D 8	9142 F 6	
1918 A 1	3306 D14	5602 G13	9029 D 8	9143 J 6	
1970 L14	3322 C12	5603 H13	9030 D 7	9144 F 7	
1971 L13	3329 C11	5700 J12	9031 C 5	9145 G 9	
1972 C 2	3341 C13	5701 K10	9033 B 1	9146 H 9	
1973 F 7	3403 F 3	5702 K10	9034 D 3	9147 H 8	
2004 C 5	3408 F 3	5703 K10	9035 D 3	9148 G 9	
2005 C 5	3410 F 2	5704 K10	9037 D11	9149 G 6	
2007 C 5	3412 F 2	5705 J10	9038 E 6	9150 G 6	
2009 C 5	3414 F 2	5706 I 8	9039 D 7	9151 K 4	
2015 A 4	3416 F 2	5707 K10	9040 E 7	9152 L 8	
2016 B 3	3418 F 2	5801 I 5	9041 B10	9153 J 6	
2017 A 4	3420 F 2	5840 C 2	9042 G 5	9155 L14	
2018 A 5	3423 D 3	5841 B 1	9043 G 6	9156 I11	
2020 A 5	3425 D 3	5880 L 1	9044 H 5	9157 J 6	
2022 A 5	3427 D 3	5881 L 2	9045 B10	9158 H 5	
2023 A 5	3433 F 3	5882 H 6	9046 C10	9159 J11	
2027 A 6	3434 D 3	6000 A 6	9047 C10	9160 F 1	
2029 B 6	3435 E 6	6070 C 4	9048 D 9	9161 I 1	
2058 C 9	3436 F 5	6200 H 7	9049 D 8	9162 I 2	
2059 C 9	3438 F 4	6202 I10	9050 E 8	9163 I 2	
2061 A 3	3440 F 4	6203 H10	9051 D10	9164 I 1	
2065 B 2	3441 F 3	6205 F11	9052 E13	9165 I 2	
2136 C 9	3447 D 3	6208 J 5	9053 E 7	9166 J 2	
2200 K 9	3448 D12	6242 K13	9054 F12	9167 J 2	
2203 K 8	3452 D13	6261 J 5	9055 F14	9168 J 2	
2219 J 7	3461 D 4	6262 K 6	9056 H10	9169 J 4	
2223 I 8	3462 F12	6263 J 5	9057 C11	9170 K 1	
2224 H 8	3463 E11	6280 F10	9058 F12	9171 J 3	
2229 I 9	3470 F 4	6401 G13	9059 F12	9172 K 4	
2230 K 8	3473 F 4	6500 H14	9060 D12	9173 K 4	
2231 I 8	3478 D 4	6503 I14	9061 F11	9174 I 6	
2242 L12	3494 E12	6504 H14	9062 F11	9175 I14	
2244 J11	3495 E12	6505 G14	9063 D12	9176 I 9	
2251 G14	3515 G 8	6506 H14	9064 F 9	9177 J 4	
2300 C13	3517 G10	6507 G14	9065 E 9	9178 K 5	
2301 D14	3526 G 8	6508 H14	9066 F11	9179 K 5	
2311 D14	3539 J14	6509 G14	9067 F10	9180 K 5	
2316 C12	3606 H12	6510 H14	9068 D10	9181 J 5	
2320 A12	3618 H12	6512 G 9	9069 D10	9182 L 6	
2322 B13	3661 J14	6513 G 8	9070 D10	9183 L 6	
2324 A13	3690 F11	6514 G 9	9071 H13	9184 K 6	
2401 E 5	3703 L11	6515 G 7	9072 J12	9185 L 5	
2430 D13	3704 L11	6516 A 1	9073 G 6	9186 L 5	
2450 E11	3712 K10	6517 A 1	9074 J12	9187 K 8	
2452 D12	3729 K11	6690 E10	9075 H 8	9188 K 7	
2455 D12	3740 J10	6691 F10	9076 F 9	9189 K 7	
2470 F14	3743 I 6	6692 F10	9077 F 9	9190 J14	
2491 F13	3772 K11	6693 F10	9078 F 8	9191 K11	
2501 I14	3811 J 4	6694 F10	9079 F 8	9192 K12	
2508 H 7	3816 H 4	6801 G 5	9080 F 8	9193 K12	
2510 G 8	3822 H 5	6802 G 3	9081 F 7	9194 J 6	

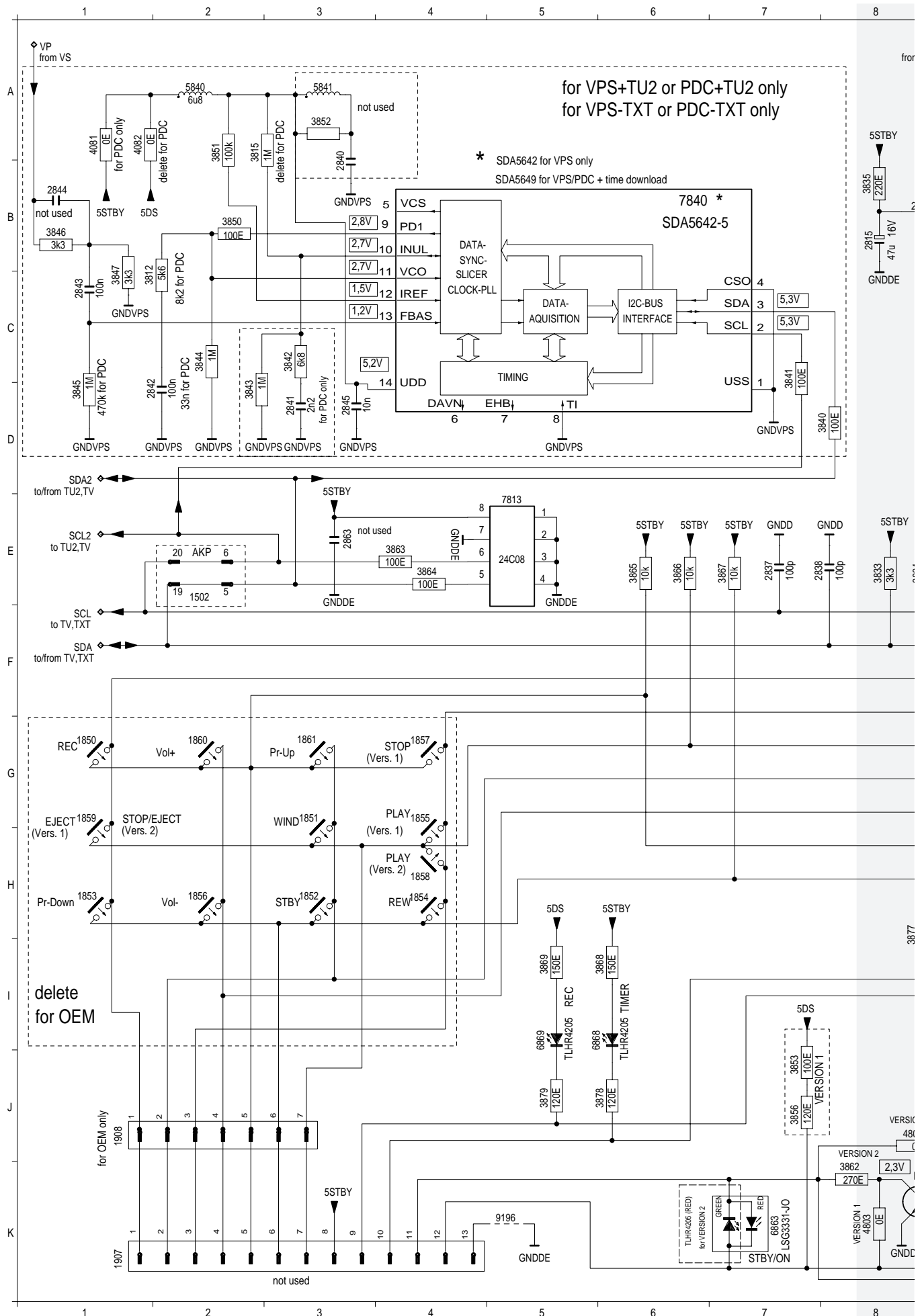


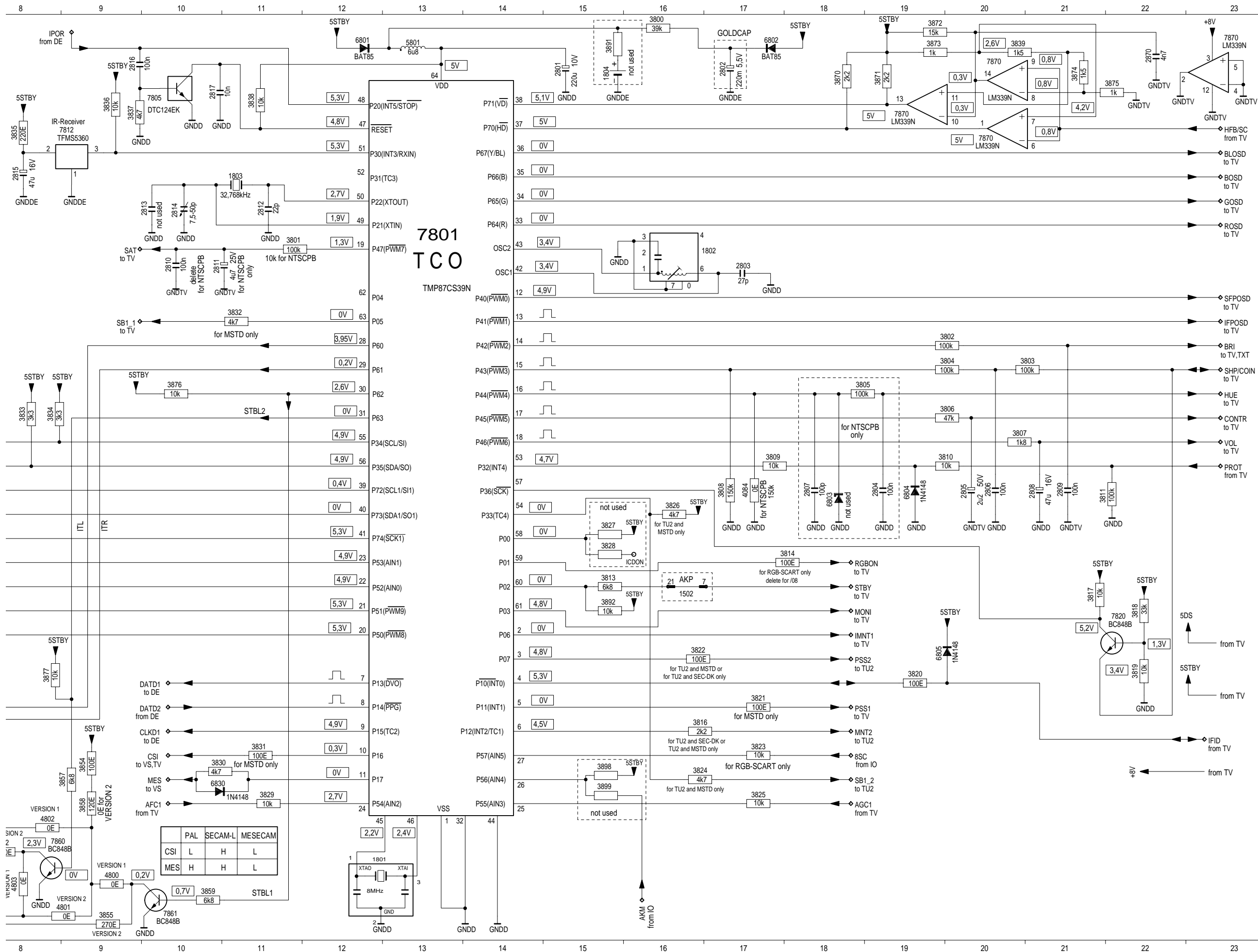
Etage de traitement du signal / Signal Chassis (PSSPM)

Vue côté soudures / View of Solder Side



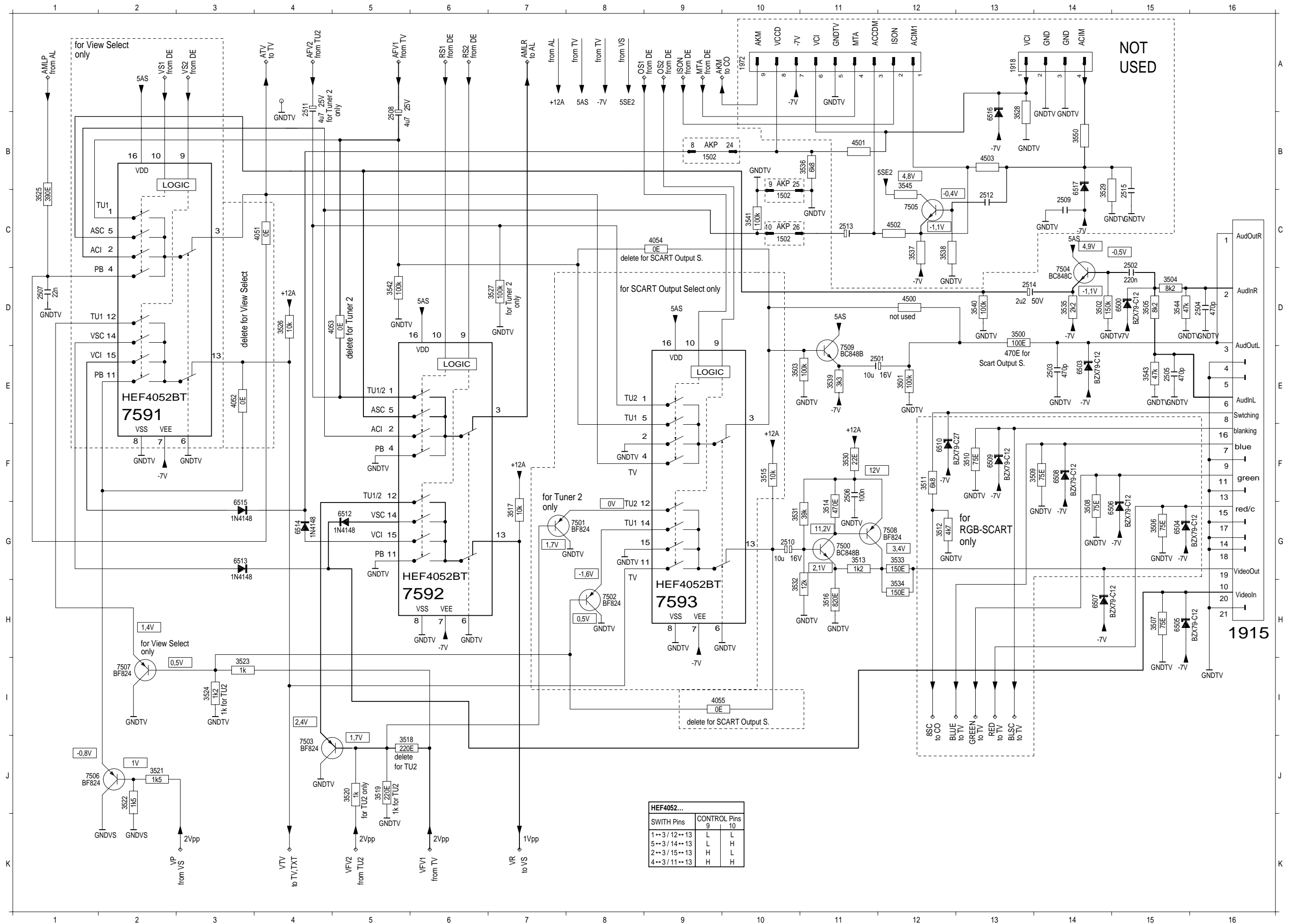
Etage de traitement du signal – Module de commande / Signal Chassis – Keyboard Control Unit (CO)





- 1502 E 2
- 1502 G16
- 1801 K12
- 1802 C17
- 1802 B11
- 1804 A15
- 1850 G-5
- 1851 G-3
- 1852 H-3
- 1853 H-1
- 1854 H-4
- 1855 G-4
- 1856 H-2
- 1857 G-4
- 1858 H-4
- 1859 G-1
- 1860 G-2
- 1861 G-3
- 1907 K-1
- 1908 J-1
- 2801 A15
- 2802 A17
- 2803 C17
- 2804 F19
- 2805 F20
- 2806 F20
- 2807 F18
- 2808 F21
- 2809 F21
- 2810 C10
- 2811 C10
- 2812 C11
- 2813 C10
- 2814 C10
- 2815 B-8
- 2816 A-9
- 2817 A10
- 2837 E-7
- 2838 E-8
- 2840 B-3
- 2841 D-3
- 2842 C-1
- 2843 C-1
- 2844 B-1
- 2845 D-3
- 2863 E-3
- 2870 A22
- 3800 A16
- 3801 C11
- 3802 D20
- 3803 E21
- 3804 E20
- 3805 E18
- 3806 E20
- 3807 E20
- 3808 F17
- 3809 F17
- 3810 F20
- 3811 F21
- 3812 C-1
- 3813 G15
- 3814 G18
- 3815 A-2
- 3816 H16
- 3817 G21
- 3818 H22
- 3819 H22
- 3820 H19
- 3821 H17
- 3822 H16
- 3823 H17
- 3824 J16
- 3825 J17
- 3826 F16
- 3827 G15
- 3828 G15
- 3829 J11
- 3830 J10
- 3831 H11
- 3832 D11
- 3833 E-8
- 3834 E-8
- 3835 B-8
- 3836 A-9
- 3837 A-9
- 3838 A11
- 3839 A20
- 3840 D-8
- 3841 C-7
- 3842 C-3
- 3843 D-2
- 3844 C-2
- 3845 D-1
- 3846 B-1
- 3847 C-1
- 3850 B-2
- 3851 A-2
- 3852 A-3
- 3853 J-7
- 3854 J-9
- 3855 K-9
- 3856 J-7
- 3857 J-9
- 3858 J-9
- 3859 K10
- 3862 K-8
- 3863 E-4
- 3864 E-4
- 3865 E-6
- 3866 E-6
- 3867 E-7
- 3868 I-6
- 3869 I-5
- 3870 A18
- 3871 A19
- 3872 A19
- 3873 A19
- 3874 A21
- 3875 A22
- 3876 E10
- 3877 H-8
- 3878 J-6
- 3879 J-5
- 3881 A15
- 3882 H15
- 3888 J15
- 3889 J15
- 4081 A-1
- 4082 A-1
- 4084 F17
- 4800 K-9
- 4801 K-9
- 4802 J-8
- 4803 K-8
- 4804 K-8
- 4805 A-2
- 4806 A-3
- 4807 A12
- 4808 F18
- 4809 F19
- 4810 H19
- 4811 J10
- 4812 K7
- 4813 I-6
- 4814 I-5
- 4815 I-5
- 4816 I-5
- 4817 C13
- 4818 A10
- 4819 B-8
- 4820 E-5
- 4821 B-6
- 4822 B-6
- 4823 K10
- 4824 A23
- 4825 B20
- 4826 A20
- 4827 B19
- 4828 K-5

Etage de traitement du signal – IN/OUT / Signal Chassis – IN/OUT (IO)



- 1502 B 9
- 1502 C10
- 1502 C10
- 1915 H16
- 1918 A13
- 1972 A10
- 2501 E11
- 2502 D15
- 2503 E14
- 2504 D16
- 2505 E15
- 2506 F11
- 2507 D 1
- 2508 B 5
- 2509 C10
- 2510 G14
- 2511 A 4
- 2512 C13
- 2513 C11
- 2514 D13
- 2515 C15
- 3500 D13
- 3501 E12
- 3502 D14
- 3503 E10
- 3504 D15
- 3505 D15
- 3506 G15
- 3507 H15
- 3508 G14
- 3509 F14
- 3510 F13
- 3511 F12
- 3512 G12
- 3513 G11
- 3514 G11
- 3515 F10
- 3516 H11
- 3517 G 7
- 3518 J 5
- 3519 J 5
- 3520 J 5
- 3521 J 2
- 3522 J 2
- 3523 I 3
- 3524 I 3
- 3525 C 1
- 3526 D 4
- 3527 D 7
- 3528 B13
- 3529 C14
- 3530 F11
- 3531 C10
- 3532 H10
- 3533 G12
- 3534 H12
- 3535 D14
- 3536 B11
- 3537 C12
- 3538 C12
- 3539 E11
- 3540 D13
- 3541 C10
- 3542 D 5
- 3543 E15
- 3544 D15
- 3545 B12
- 3550 B14
- 4051 C 4
- 4052 E 3
- 4053 D 5
- 4054 C 9
- 4055 I 9
- 4500 D12
- 4501 B11
- 4502 C12
- 4503 B13
- 4504 D15
- 4505 G15
- 4506 H15
- 4507 H14
- 4508 F14
- 4509 F13
- 4510 F12
- 4511 G 5
- 4513 G 3
- 4514 G 4
- 4515 G 3
- 4516 B13
- 4517 B14
- 4518 G11
- 4519 G 8
- 4520 H 8
- 4521 J 4
- 4524 D14
- 4525 C12
- 4526 J 2
- 4527 I 2
- 4528 G12
- 4529 E 11
- 4530 E 2
- 4531 H 5
- 4532 H 5
- 4533 H 9

HEF4052...		
SWITH Pins	CONTROL Pins	
	9	10
1 ↔ 3 / 12 ↔ 13	L	L
5 ↔ 3 / 14 ↔ 13	L	H
2 ↔ 3 / 15 ↔ 13	H	L
4 ↔ 3 / 11 ↔ 13	H	H

GRUNDIGErsatzteilliste
Pièces détachées

D Btx * 32700 #

8 / 96

TVR 3701 SV FR

SACH-NR. / N° REFERENCE.: 77250-017.52
BESTELL-NR. / NO. COMMANDE.: G.CE 9952 FB

POS. NR. N°POS.	ABB. FIG.	SACHNUMMER REFERENCE	ANZ. NB	BEZEICHNUNG D	DESIGNATION F
0001.000	4	75988-019.23		GEHAUSEVORDERTEIL KPL	EBENISTERIE AVANT CPL.
0001.500	4	75988-019.32		CASSETTENFACHKLAPPE	VOLET DE CASSETTE
0001.600	4	75988-000.08		SCHENKELFEDER	RESSORT A BRANCHES
0001.700	4	75988-015.01		SCHRIFTZUG GRUNDIG	EMBLEME GRUNDIG
0002.000	4	75988-015.03	4	SCHRAUBE F. BILDROEHRE	VIS
0005.000	4	75988-015.06	4	KABELKLEMME	SERRE-CABLE
0005.100		75988-015.14		ANTENNE	ANTENNE
0008.000	4	75988-017.02		LAUTSPRECHERGITTER RE KPL	GRILLE HP D CPL.
0009.000		75988-017.03		LAUTSPRECHERGITTER LI KPL	GRILLE HP G CPL.
0018.000	4	75988-022.52		RUECKWAND	PANNEAU ARRIERE
0021.000	4	75988-022.53		ABDECKUNG KPL. SCART	RECOUVREMENT SCART CPL.
0022.000	4	75988-022.54		KNOPF, EIN/AUS	BOUTON MARCHE/ARRET
0023.000	4	75988-015.10		DRUCKFEDER	RESSORT A COMPRESSION
0024.000	4	75988-017.86		NETZKABEL 14"PAL+/59	CABLE SECTEUR 14"PAL+/59
	△	75988-025.00	X	ECO-LW WDB 2/0 KEIN E-TEIL	PLATINE MECANIQUE ECO WDB 2/0 AUCUNE PIECE DE RECHANGE
0028.000	4	75988-015.11	2	LAUFWERKHALTER, VORNE	SUPPORT DE MECANIQUE, AVANT
0029.000	4	75988-015.12		LAUFWERKHALTER, HINTEN	SUPPORT DE MECANIQUE, ARRIERE
0031.000	4	8114-990-022	6	PLASTITE-SHR 3,5X16	VIS PLASTITE SHR 3,5X16
0033.000	4	27599-005.08		KOPFRAD 2/0 PAL	TAMBOUR DE TETES 2/0 PAL
0034.000	4	75988-001.33		SCANNERMOTOR 2/0	MOTEUR TAMBOUR DE TETES 2/0
0035.000	4	75988-018.18	2	SCHRAUBE, AUDIO SUPPORT	VIS, SUPPORT AUDIO
0040.000	△	27599-004.07		KOPFVERSTAERKER OHA 2/0	AMPLI DE TETES OHA 2/0
0050.000	△	75988-018.53	X	LEISTUNGSSCHASSIS PLSP14 (LEISTUNGSSCHASSIS, BILDROHRPLATTE, BUCHSENPLATTE) KEIN E-TEIL	C.I. ALIMENTATION PLSP14 (CHASSIS ETAGE DE PUISSANCE, C.I.TUBE, C.I. EMBASES) AUCUNE PIECE DE RECHANGE
0070.000	△	27599-101.35	X	SIGNALCHASSIS PSSMG1/GL KEIN E-TEIL	C.I.TRAITEMENT DU SIGNAL PSSMG1/GL AUCUNE PIECE DE RECHANGE
0153.000		75988-017.06		FERNBEDIENGEGER TVP762	TELECOMMANDE TVP762
1010.000		75988-017.97		LAUTSPRECHER 8 OHM 3 W	HAUT-PARLEUR 8 OHM 3 W
1100.000	△ 4	75988-017.07		BILDROEHRE A34 JLL 90X74W	TUBE CATHODIQUE A34 JLL 90X74W
5000.000	△	75988-017.08		ENTMAGNETISIERUNGSSPULE	BOBINE DE DEMAGNETISATION
8001.000		75988-017.09		FLEXIBLE LEITUNG L3-1901 (7P)	CABLE EN NAPPE L3-1901 (7P)
8002.000		75988-017.10		FLEXIBLE LEITUNG L8-1900 (2P)	CABLE EN NAPPE L8-1900 (2P)
8003.000		75988-012.13		FLACHBANDKABEL L1-F4/1904	CABLE RUBAN L1-F4/1904
8004.000		75988-017.47		FLEXIBLE LEITUNG L4-1903 (3P)	CABLE EN NAPPE L4-1903 (3P)
8005.000		75988-017.11		FLEXIBLE LEITUNG L2-1905 (15P)	CABLE EN NAPPE L2-1905 (15P)
8006.000		75988-017.12		FLEXIBLE LEITUNG 1941-1902 (10P)	CABLE EN NAPPE 1941-1902 (10P)
8007.000		75988-017.13		FLEXIBLE LEITUNG LSP-1914 (2P)	CABLE EN NAPPE LSP-1914 (2P)
8008.000		75988-017.14		FLEXIBLE LEITUNG 1913-1967 (5P)	CABLE EN NAPPE 1913-1967(5P)
8011.000		75988-017.15		FLEXIBLE LEITUNG 1912-1923 (7P)	CABLE EN NAPPE 1912-1923 (7P)
8012.000		75988-017.16		FLEXIBLE LEITUNG 1911-1922 (5P)	CABLE EN NAPPE 1911-1922 (5P)
8013.000		75988-017.18		FLEXIBLE LEITUNG 1909-1921(13P)	CABLE EN NAPPE 1909-1921(13P)
8014.000		75988-324.35		FLEXIBLE LEITUNG HA-SC	CABLE EN NAPPE HA-SC
		72010-524.73		BEDIENUNGSANLEITUNG F	MODE D'EMPLOI F
		72010-525.01		SERVICE MANUAL F/D	INSTRUCTION DE SERVICE F/D
				X = SIEHE GESONDERTE E-LISTE	X = VOIR LISTE DE PIECES A PART

GRUNDIGErsatzteilliste
Pièces détachées

D Btx * 32700 #

4 / 96

ALLE NICHT AUFGEFÜHRTEN E-TEILE
SIEHE E-LISTE SIGNAL CHASSIS 75988-018.50POUR LES PIÈCES DÉTACHÉES NON
MENTIONNÉES VOIR CHASSIS ÉTAGE DE
PUISSANCE 75988-018.50LEISTUNGS CHASSIS PLSP14
CHASSIS ÉTAGE DE PUISSANCE PLSP14

SACH-NR. / N° REFERENCE.: 75988-018.53

POS. NR. N°POS.	SACHNUMMER REFERENCE	BEZEICHNUNG DESIGNATION
D 6343	75988-009.33	DIODE BZX 79 C 9 V 1
D 6568	8309-200-021	DIODE BAV21 ITT/ TFK
L 5901	75988-021.19	SPULE 10U PM5 SPT0508
L 5902	75988-000.24	SPULE A04 330MUH/ BOBINE
R 3341	△ 75988-019.22	MSW NB 0207 5,6 OHM 5%
SI 1372	△ 75988-025.36	SICHERUNG RAD.T2,5A 250V/ FUSIBLE

POS. NR. N°POS.	SACHNUMMER REFERENCE	BEZEICHNUNG DESIGNATION

Es gelten die Vorschriften und Sicherheitshinweise gemäß dem Service Manual "Sicherheit", Sach-Nummer 72010-800.00, sowie zusätzlich die eventuell abweichenden, landesspezifischen Vorschriften!



Il y a lieu d'observer les recommandations et les prescriptions de sécurité de l'Instruction de Service "Sécurité" Réf. N° 72010-800.00 ainsi que les prescriptions spécifiques à chaque pays!

GRUNDIGErsatzteilliste
Pièces détachées

4 / 96

ALLE NICHT AUFGEFÜHRTEN E-TEILE
SIEHE E-LISTE SIGNAL CHASSIS 75988-018.70POUR LES PIECES DETACHEES NON
MENTIONNEES VOIR ETAGE DE TRAITEMENT
DU SIGNAL 75988-018.70

D Btx * 32700 #

SIGNALCHASSIS PSSM1/GL
ETAGE DE TRAITEMENT DU SIGNAL
PSSM1/GL

SACH-NR. / N° REFERENCE.: 27599-101.35

POS. NR. N°POS.	ABB. FIG.	SACHNUMMER REFERENCE	ANZ. NB	BEZEICHNUNG	D	DESIGNATION	F
1916.000		75988-017.55		KOPFHOERERBUCHSE		PRISE CASQUE	

POS. NR. N°POS.	SACHNUMMER REFERENCE	BEZEICHNUNG DESIGNATION	POS. NR. N°POS.	SACHNUMMER REFERENCE	BEZEICHNUNG DESIGNATION
D 6706	75988-022.67	DIODE BBY 40 VAR	L 5706	75988-022.58	SPULE 5,6UH/BOBINE
D 6707	75988-037.29	DIODE BA 792	R 3027	75988-009.41	TRIMMER 10KOHM PM30
D 6708	75988-037.29	DIODE BA 792	R 3270	△ 75988-324.13	SI.-WIDERSTAND NFR 25/ RESISTANCE
D 6863	8309-921-250	LE DIODE TLHR 4205 TFK	R 3729	75988-010.70	TRIMMER 4,7KOHM PM30
F 1720	75988-025.24	FILTER OFWG1965M/FILTRE	S 1852	75988-018.03	SCHALTER/COMMUTATEUR
F 1740	75988-025.28	FILTER CER 5M5/6MO TPWA03	SI 1002	△ 8315-615-027	LOET-SI.-GR 630 MA/T /FUS.
F 1745	75988-035.72	FILTER CER 5,5 MHZ/FILTRE	T 7100	8301-004-848	SMD-TRANS.BC 848 B
F 1746	75988-037.22	FILTER 6MHZO EFCT-YS5 BP	T 7101	8301-004-848	SMD-TRANS.BC 848 B
F 1750	8319-009-453	OFW/FOS L 9453 SIE	T 7102	8301-004-848	SMD-TRANS.BC 848 B
F 5100	75988-025.26	FILTER 4M286 5VS/FILTRE	T 7103	8301-004-848	SMD-TRANS.BC 848 B
F 5103	75988-025.26	FILTER 4M286 5VS/FILTRE	T 7104	75988-010.36	TRANS.DTC 124 EK
F 5108	75988-025.25	FILTER LC VAR 1G072 5VS	T 7105	8301-004-848	SMD-TRANS.BC 848 B
IC 7151	75988-028.38	IC TDA 4722/V2	T 7106	8301-004-848	SMD-TRANS.BC 848 B
IC 7200	75988-019.36	IC TDA 8362/N5/S7	T 7107	75988-000.35	SMD-TRANS. DTA 124 EK
IC 7410	75988-019.26	IC TMP 91C242AN BTVD1-2P	T 7281	75988-021.35	TRANS. FET POW MTD 15N06V
IC 7591	75988-019.34	IC SM 4052 BT	T 7504	8301-006-848	SMD-TRANS.BC 848 C
IC 7705	75988-019.35	IC SM 4053 BT	T 7507	75988-000.47	TRANS.BF 824
IC 7754	75988-005.61	IC TDA 9830 / V1	T 7704	8301-004-848	SMD-TRANS.BC 848 B
IC 7801	75988-025.22	IC TMP 87CS39N	T 7707	8301-004-848	SMD-TRANS.BC 848 B
L 5014	75988-001.72	SPULE 560UH PM5/BOBINE	T 7708	8301-004-848	SMD-TRANS.BC 848 B
L 5101	75988-001.68	DR 15UH 5% RM5 GR	T 7709	75988-010.36	TRANS.DTC 124 EK
L 5102	75988-001.70	SPULE 56UH/BOBINE	T 7711	75988-010.36	TRANS.DTC 124 EK
L 5104	75988-028.39	SPULE 150UH/BOBINE	T 7762	8301-006-848	SMD-TRANS.BC 848 C
L 5105	75988-028.39	SPULE 150UH/BOBINE			
L 5106	75988-001.71	DR A 330UH 5% RM5 GR			
L 5107	75988-001.67	DR 100UH 5% RM5 GR			
L 5110	75988-001.69	SPULE 8,2UH PM10/BOBINE			
L 5111	75988-022.59	SPULE 82 UH/BOBINE			
L 5112	75988-022.59	SPULE 82 UH/BOBINE			
L 5113	75988-028.39	SPULE 150UH/BOBINE			
L 5114	75988-001.68	DR 15UH 5% RM5 GR			
L 5115	75988-001.68	DR 15UH 5% RM5 GR			
L 5402	75988-000.25	SPULE 0,33 UH PM20/BOBINE			
L 5702	75988-019.33	SPULE 1U PM10 EL0606/BOBINE			
L 5704	75988-017.74	SPULE 0,17U 38,9/BOBINE			

Es gelten die Vorschriften und Sicherheitshinweise gemäß dem Service Manual "Sicherheit", Sach-Nummer 72010-800.00, sowie zusätzlich die eventuell abweichenden, landesspezifischen Vorschriften!



Il y a lieu d'observer les recommandations et les prescriptions de sécurité de l'Instruction de Service "Sécurité" Réf. N° 72010-800.00 ainsi que les prescriptions spécifiques à chaque pays!

GRUNDIG

Marketing und Vertrieb Europa GmbH
Kundendienst
Deutschland



GRUNDIG

Marketing und Vertrieb Europa GmbH
Kundendienst
Europa

